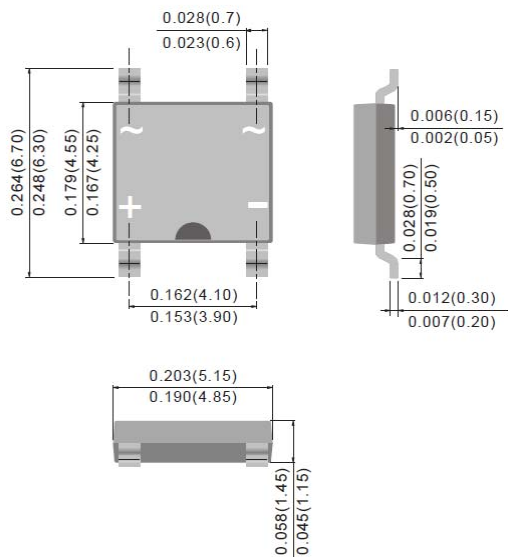


外形寸法図 Packaging Information /  
参考パターン寸法 Reference Pattern Layout Dimensions

MDIP

●外形寸法図 / Packaging Information

Unit : inch (mm)



●参考パターンレイアウト /  
Reference pattern layout

Unit : inch (mm)

