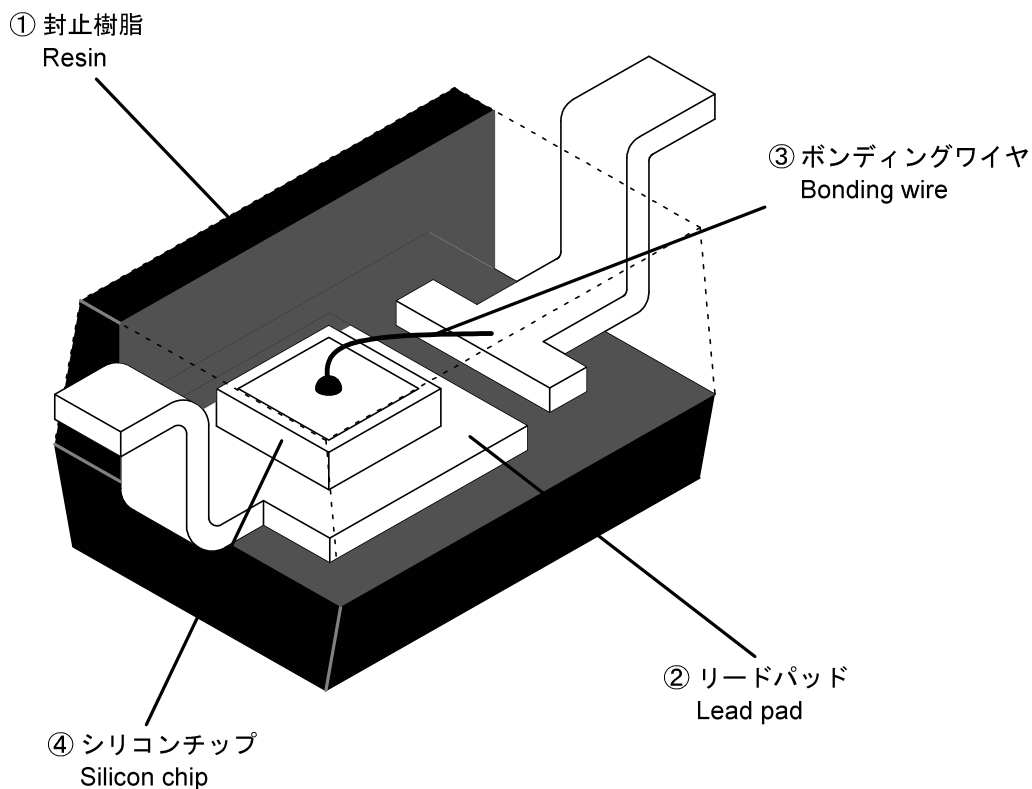


SOD123A 構造図  
SOD123A Perspective

RoHS対応品  
RoHS Compliance



項目 item	材料 material	備考 Note
①	封止樹脂 Resin エポキシ樹脂 Epoxy resin	難燃グレード/Flammability rating UL94V-0
②	リードパッド Lead pad Fe-Ni系 Fe-Ni alloy	
	端子処理 lead plating 鉛フリーはんだメッキ Lead(Pb) free solder plating	
③	ボンディングワイヤ Bonding wire Au	
④	シリコンチップ Silicon chip Si	

捺印表示 marking	レーザー laser marking
-----------------	-----------------------

※ダイアタッチは金共晶接合  
Au eutectic alloy is used for die attachment.