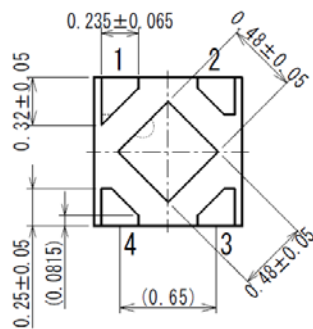
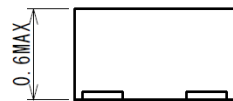
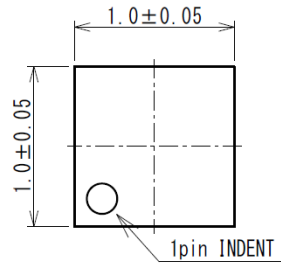


外形寸法図 Packaging Information /  
参考パターン寸法 Reference Pattern Layout Dimensions

●UFN-4A01

●外形寸法図 / Packaging Information

Unit: mm



●参考パターン寸法/  
Reference Pattern Layout

●参考メタルマスクデザイン /  
Reference metal mask design

