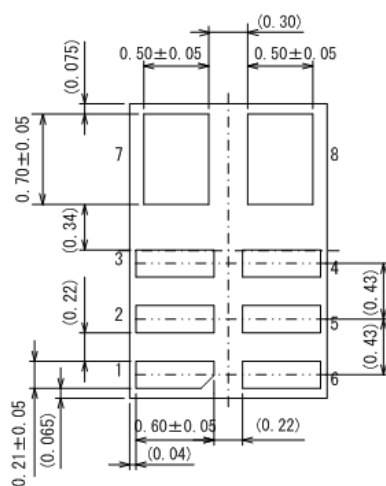
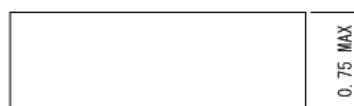
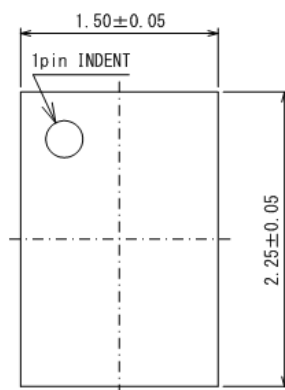


外形寸法図 Packaging Information /
参考パターン寸法 Reference Pattern Layout Dimensions

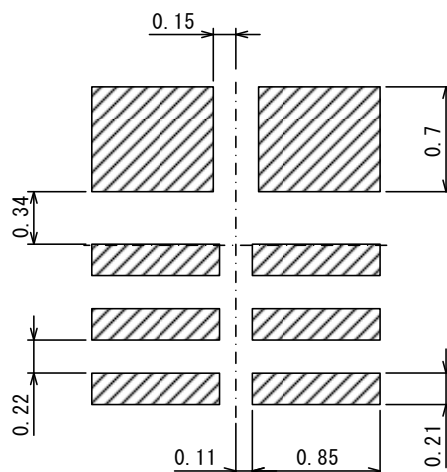
USP-8B04

●外形寸法図 / Packaging Information

Unit: (mm)



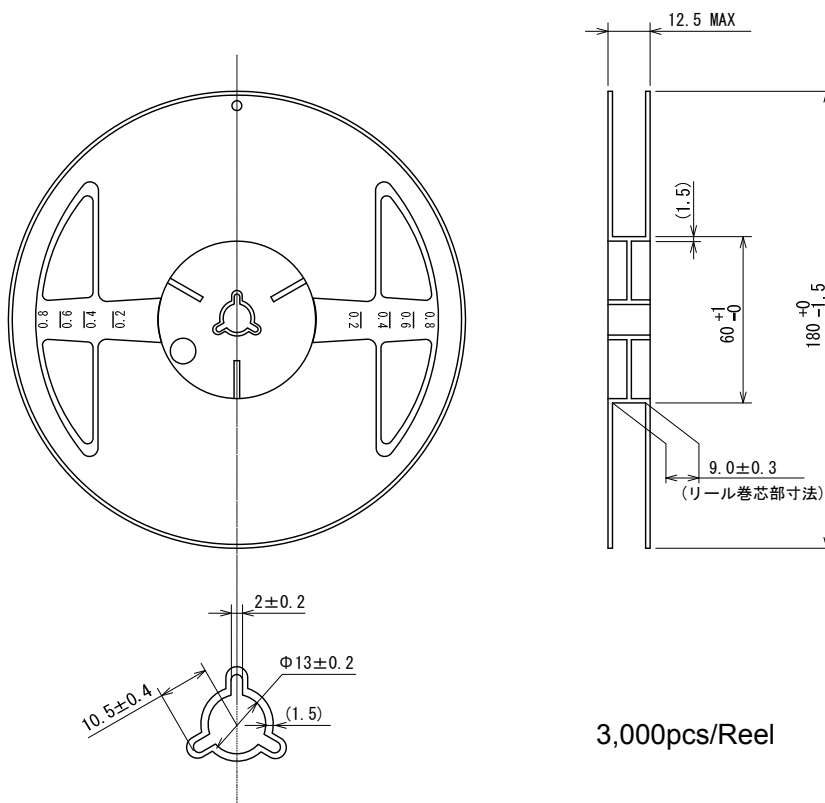
●参考パターンレイアウト/
Reference Pattern Layout



テーピング仕様 / Taping Specifications

USP-8B04

●リール/Reel



3,000pcs/Reel

●テーピング仕様/Taping Specifications

T2 Type :[Device orientation : Right]

Standard feed

direction of feed

引出し方向

