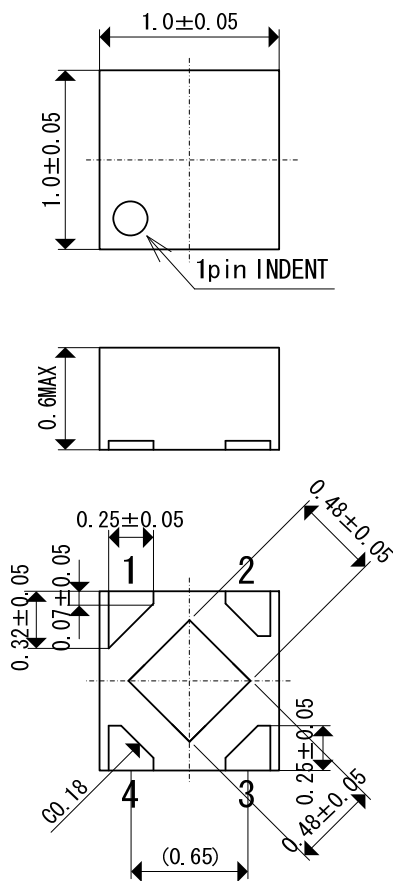


外形寸法図 Packaging Information /  
参考パターン寸法 Reference Pattern Layout Dimensions

USPQ-4B04

●外形寸法図 / Packaging Information

Unit: mm



\*端子側面めっきなしのため、  
はんだフィレットは形成されない。

●参考パターン寸法 / Reference Pattern Layout

