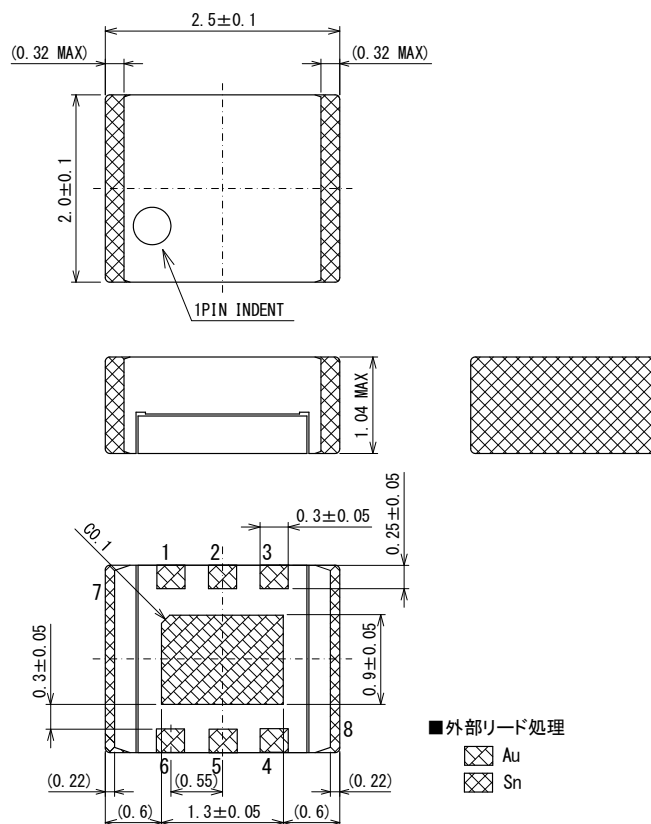


## 外形寸法図 Packaging Information /

## 参考パターン寸法図 Reference Pattern Layout Dimensions

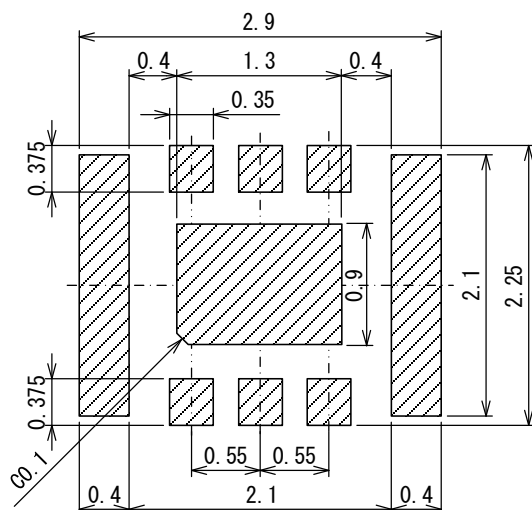
CL-2025-03

## ■外形寸法図 / Packaging Information



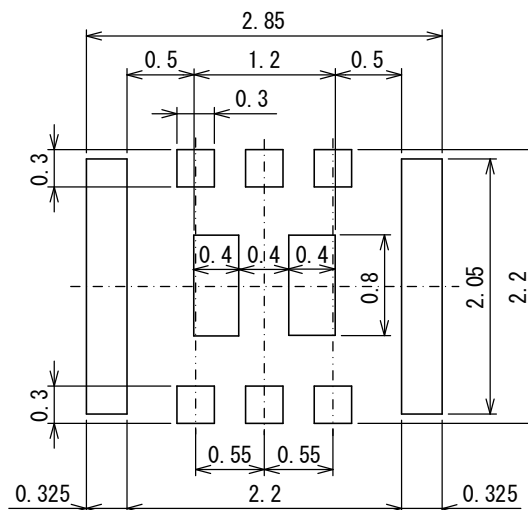
## ■参考パターンレイアウト

## Reference Pattern Layout



## ■参考メタルマスクデザイン

## Reference Metal Mask Design



※上記のmountパッド寸法及びメタルマスクデザインは参考データとして利用下さい。別パッケージのCL-2025-02のmountパッド寸法とメタルマスクデザインの組み合わせでも、実装上問題はありません。

\* Please use the above mount pad dimensions and metal mask design as reference data. There is no problem in mounting even with the combination of the mount pad dimensions and metal mask design of another package CL-2025-02.