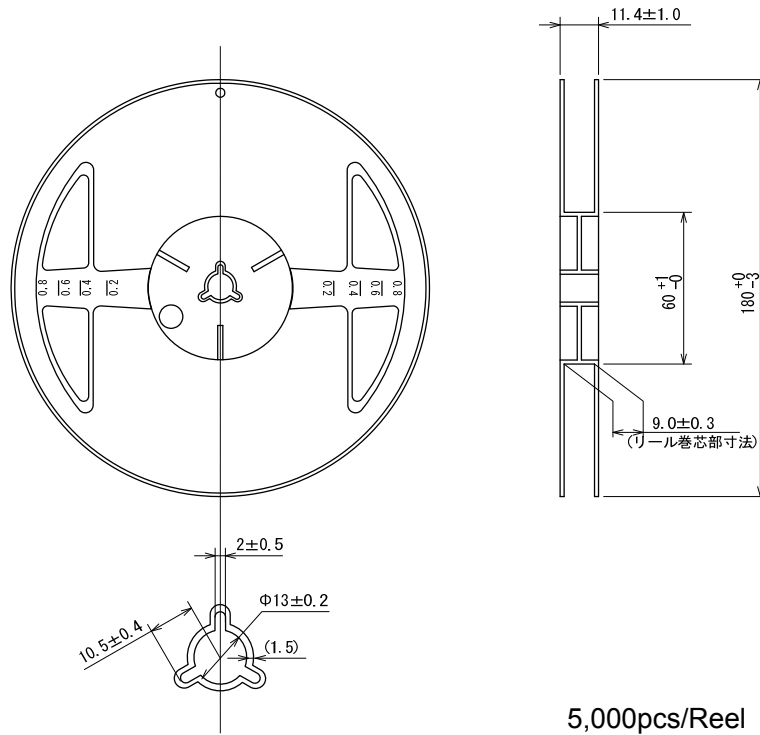


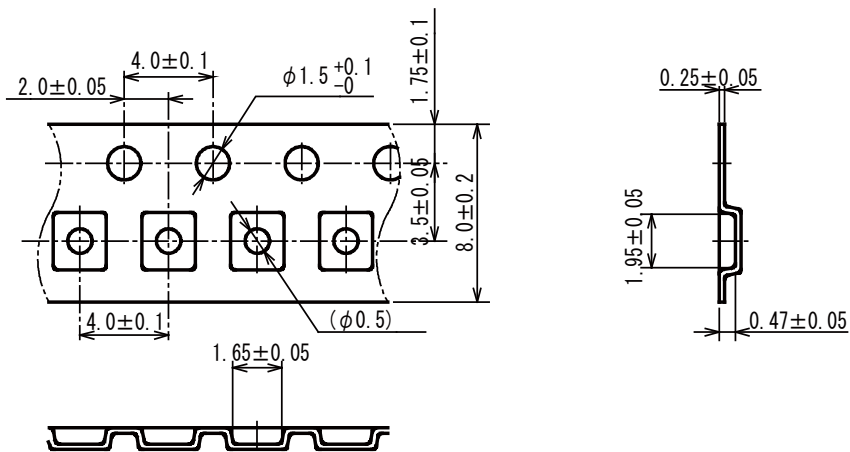
テーピング仕様 / Taping Specifications

USP-6B06

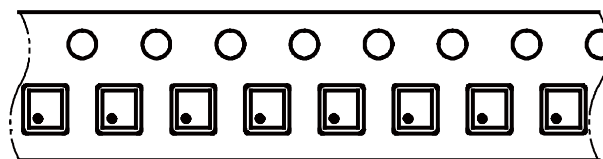
●リール/Reel



●テーピング仕様/Taping Specifications



Direction of feed



R Type : [Device orientation : Right]

Standard feed