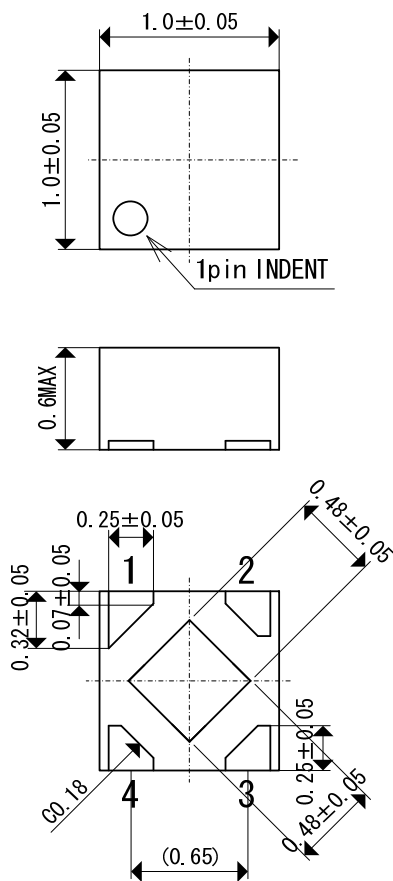


外形寸法図 Packaging Information /
参考パターン寸法 Reference Pattern Layout Dimensions

USPQ-4B04

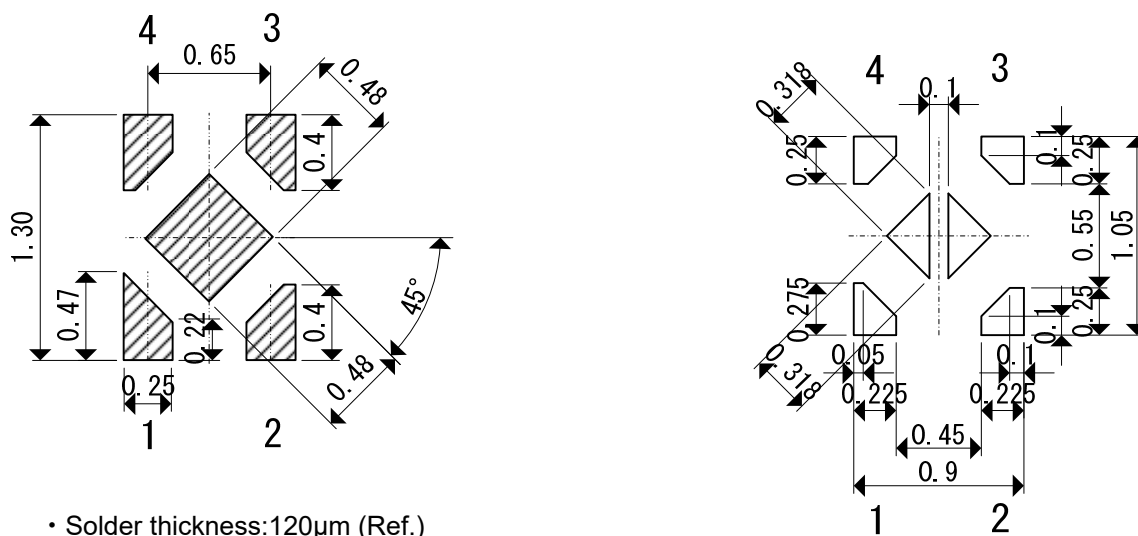
●外形寸法図 / Packaging Information

Unit: mm



*端子側面めっきなしのため、
はんだフィレットは形成されない。

●参考パターン寸法 / Reference Pattern Layout



• Solder thickness: 120µm (Ref.)